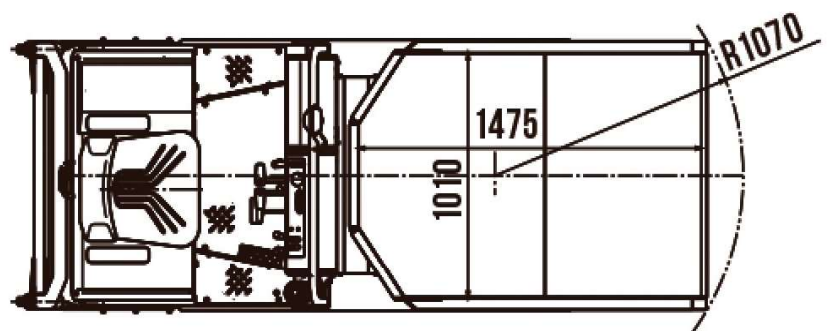
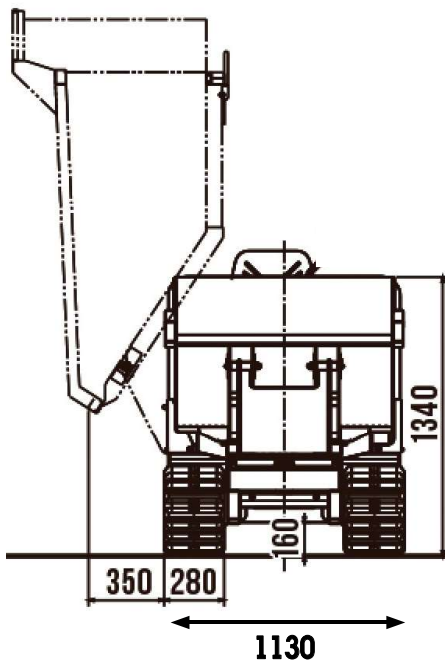
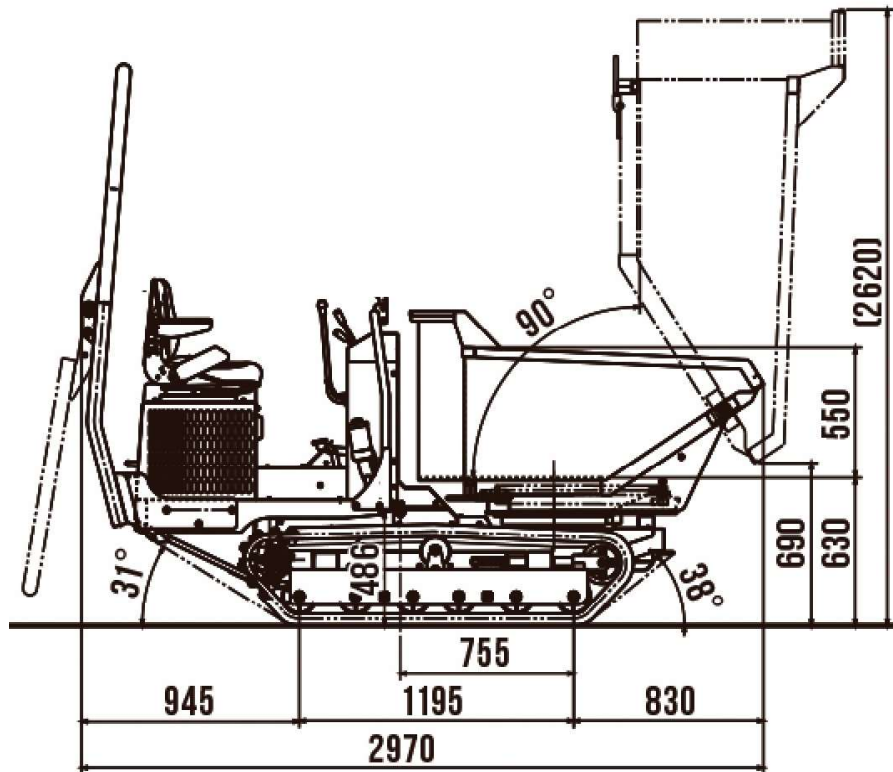


HUKI 160HR

Vollhydrostatischer Raupentransporter mit Rundmulde



15.08.23/AM

HUTTER BAUMASCHINEN AG

9450 Altstätten SG Transportstrasse 6
6034 Inwil LU Industriestrasse 52
3380 Wangen a. Aare Stadthof 6
1607 Palézieux Rte de Granges 11

Tel. 071 757 86 70
Tel. 041 449 51 51
Tel. 032 636 03 60
Tel. 021 781 34 21

CHE-105.874.797 MWST
IBAN CH69 0483 5061 9850 8100 0
www.hutter-baumaschinen.ch
hutterag@hutter-baumaschinen.ch

HUKI 160HR

Technische Daten

| | | | |
|----------------------------------|--|--|-------|
| Abmessungen gesamt (mm) | | Eigengewicht (kg) | 1'400 |
| Länge | 2'970 | Nutzlast (kg) | 1'600 |
| Breite | 1'130 | Gänge vorwärts/rückwärts | 1/1 |
| Höhe | 2'385 | Geschwindigkeiten max. (km/Std.) vor- und rückwärts | 7.0 |
| Kippermasse innen (mm) | | Bodenfreiheit (mm) | 160 |
| Länge | 1'475 | Max. Kipperwinkel | 90° |
| Breite | 1'010 | Raupenbreite (mm) | 280 |
| Höhe | 550 | Bodenkontakt (mm) | 1'195 |
| Kippervolumen (m ³) | | | |
| Wasser | 0,60 | | |
| gehäuft | 0,74 | | |
| Bodendruck (kg/cm ²) | | | |
| leer | 0,20 | | |
| beladen | 0,44 | | |
| Motor | Kubota Diesel D1105-EB4, 1123 cm ³ , 3 Zylinder, Elektrostart, wassergekühlt, 22 PS | | |
| Dieseltank | 22.0 lt. | | |
| Hydrauliktank | 32.0 lt. | | |
| Hydraulikanlage | | | |
| Pumpenart | Zahnradpumpe | | |
| Antriebssystem | vollhydraulisch | | |
| Feststellbremse | mechanisch | | |

Technischer Beschrieb

Der HUKI 160HR mit vollhydraulischem Antrieb lässt sich einfach fahren. Die Bedienung der Maschine erfolgt einfach mit 2 Steuerhebel. Der gefederte Sitz kann je nach gewünschter Position längs verstellt werden. Haltegriffe erleichtern das Besteigen und Verlassen der Maschine.

Die zusätzliche mechanische Parkbremse verhindert ein Wegrollen. Da sich die Raupen auch gegenläufig bewegen lassen, ist das Drehen mit einem minimalen Radius von 1,7 m möglich.

Das äusserst robuste Fahrwerk passt sich optimal jedem Gelände an und schluckt auch bei rascher Fahrt Unebenheiten. Eine robuste Stossstange hinten schützt vor Beschädigungen.

Der schadstoff- und wartungsarme Dieselmotor ist dank seiner grossen Motorhaube gut zugänglich. Dieser Motor der neuesten Generation verfügt über eine aussergewöhnliche Schallisolation und arbeitet äusserst leise. Die robuste Rundmulde lässt sich stufenlos um 180° drehen und der Kippwinkel beträgt 90°. Drehen und Kippen ist gleichzeitig möglich. Die Batterie ist vom Cockpit aus über eine grosse Serviceklappe zugänglich.

15.08.23/AM

HUTTER BAUMASCHINEN AG

9450 Altstätten SG
 6034 Inwil LU
 3380 Wangen a. Aare
 1607 Palézieux

Transportstrasse 6
 Industriestrasse 52
 Stadthof 6
 Rte de Granges 11

Tel. 071 757 86 70
 Tel. 041 449 51 51
 Tel. 032 636 03 60
 Tel. 021 781 34 21

CHE-105.874.797 MWST
 IBAN CH69 0483 5061 9850 8100 0
 www.hutter-baumaschinen.ch
 hutterag@hutter-baumaschinen.ch